


Enercon E-82 2000 KW

Standort Hochbachtel

Betreiber Windkraft EW GmbH & Co. KG Hochbachtel
In Betrieb seit Oktober 2007
Investition 2,7 Mio. €
beteiligte Bürger mit gesamt 60
 1.388.000 € Eigenkapital

Die Anlage Hochbachtel E-82 2.000 KW

vermeidet pro Jahr ca. 3.500.000 kg **CO₂-Emissionen**
 = **Ausstoß durch PKWs**  (130 g/km)
 bei insgesamt **26,5 Mio. gefahrenen Kilometern**

erzeugt pro Jahr ca. 4.000.000 kWh **Strom** 
 = **Verbrauch von 1.000 3-Personen-Haushalten**
 (durchschnittlich 4.000 kWh/Jahr)

Erwartete Lebensdauer 30 - 40 Jahre

DATEN FAKTEN E-82 GETRIEBELOS HERSTELLER ENERCON AURICH DEUTSCHLAND

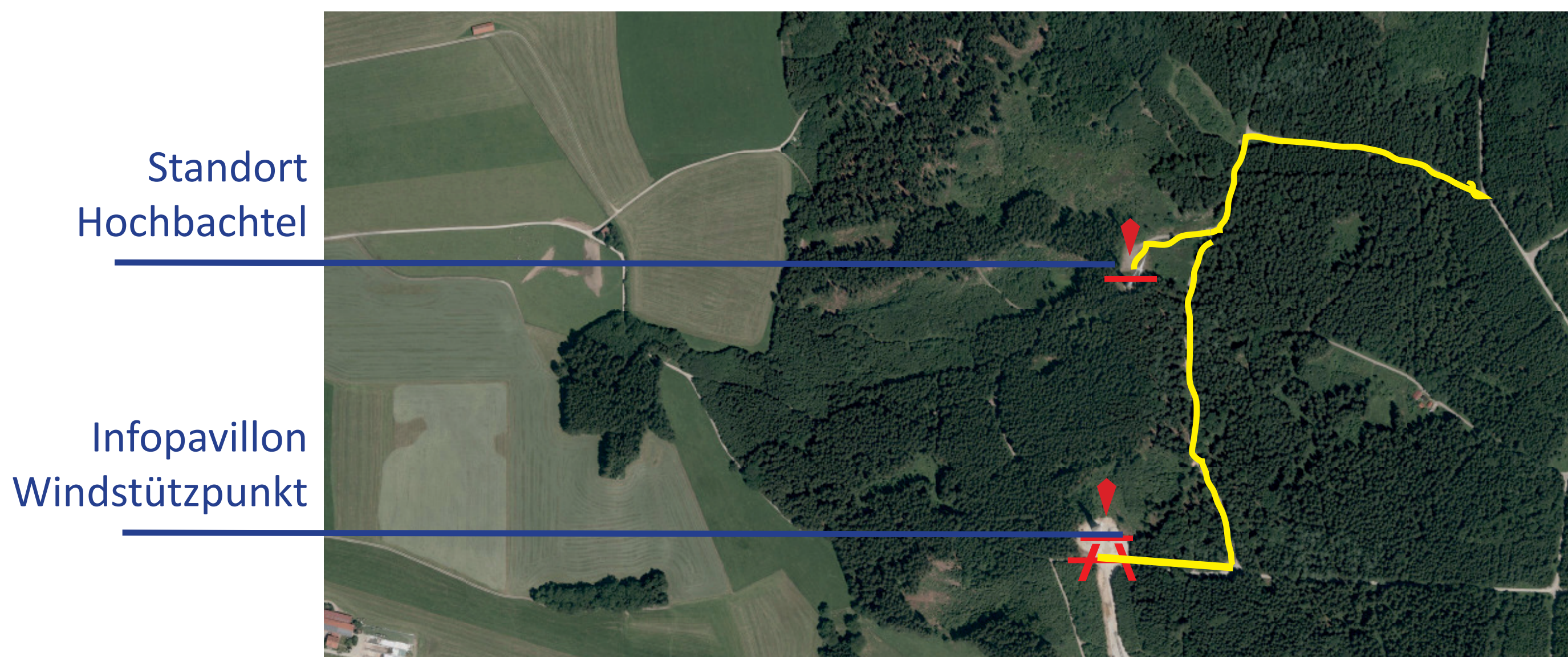
Anlage
 Nennleistung: 2.000 kW
 Rotordurchmesser: 82 m
 Nabenhöhe: **108,30 m**
Gesamthöhe 149,30 m

Anlagenkonzept getriebelos, variable Drehzahl, Einzelblattverstellung
Turm Betonfertigteile / oben Stahlrohr

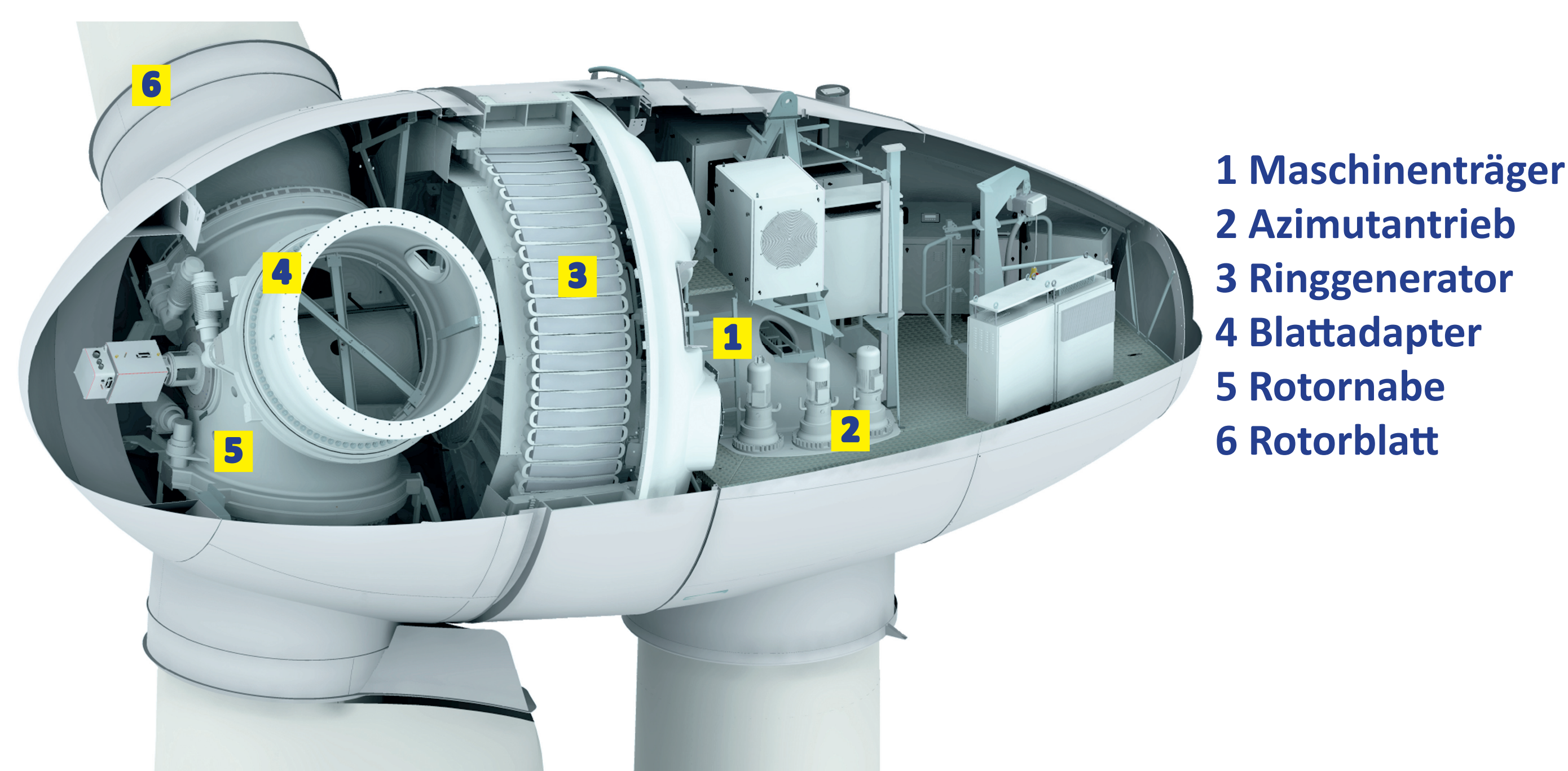
Rotor
 Typ: Luvläufer mit aktiver Blattverstellung
 Drehrichtung: Uhrzeigersinn
 Blattanzahl: 3
 Überstrichene Fläche: 5.281 m²
 Blattmaterial: GFK (Epoxidharz); integrierter Blitzschutz
 Drehzahl: variabel, 6 - 17,5 U/min
 Blattverstellung: ENERCON Einzelblattverstellungssystem,
 je Rotorblatt ein autarkes Stellsystem mit zugeordneter Notversorgung

Antriebsstrang mit Generator
 Hauptlager: zweireihiges Kegelrollenlager / Zylinderrollenlager
 Generator: direktgetriebener ENERCON Ringgenerator
 Netzeinspeisung: ENERCON Wechselrichter
 Bremssysteme: 3 autarke Blattverstellungssysteme mit Notversorgung,
 Rotorhaltebremse, Rotorarretierung
 Windnachführung: aktiv über Stellgetriebe, lastabhängige Dämpfung
 Fernüberwachung ENERCON SCADA

Einschaltgeschwindigkeit 2,5 m/s
 Abschaltgeschwindigkeit 28,0 - 34 m/s = Windstärke 11 Orkanartiger Sturm



Windenergie - über 100 Besuchergruppen kommen jährlich nach Wildpoldsried



Gondelquerschnitt E-82 / 2000 kW Quelle: Enercon GmbH

WEITERE INFORMATIONEN FINDEN SIE BEIM
INFOPAVILLON  **Windstützpunkt BAYERN**
 Wildpoldsried