



# Enercon E-82 2300 KW

## Standort Fuchsbau - 2 Anlagen

**Betreiber** Windkraft EW GmbH & Co. KG Fuchsbau  
**In Betrieb seit** Oktober 2012  
**Investition** 7,2 Mio. € für beide Anlagen  
**beteiligte Bürger mit gesamt** 99  
 3.019.000 € Eigenkapital

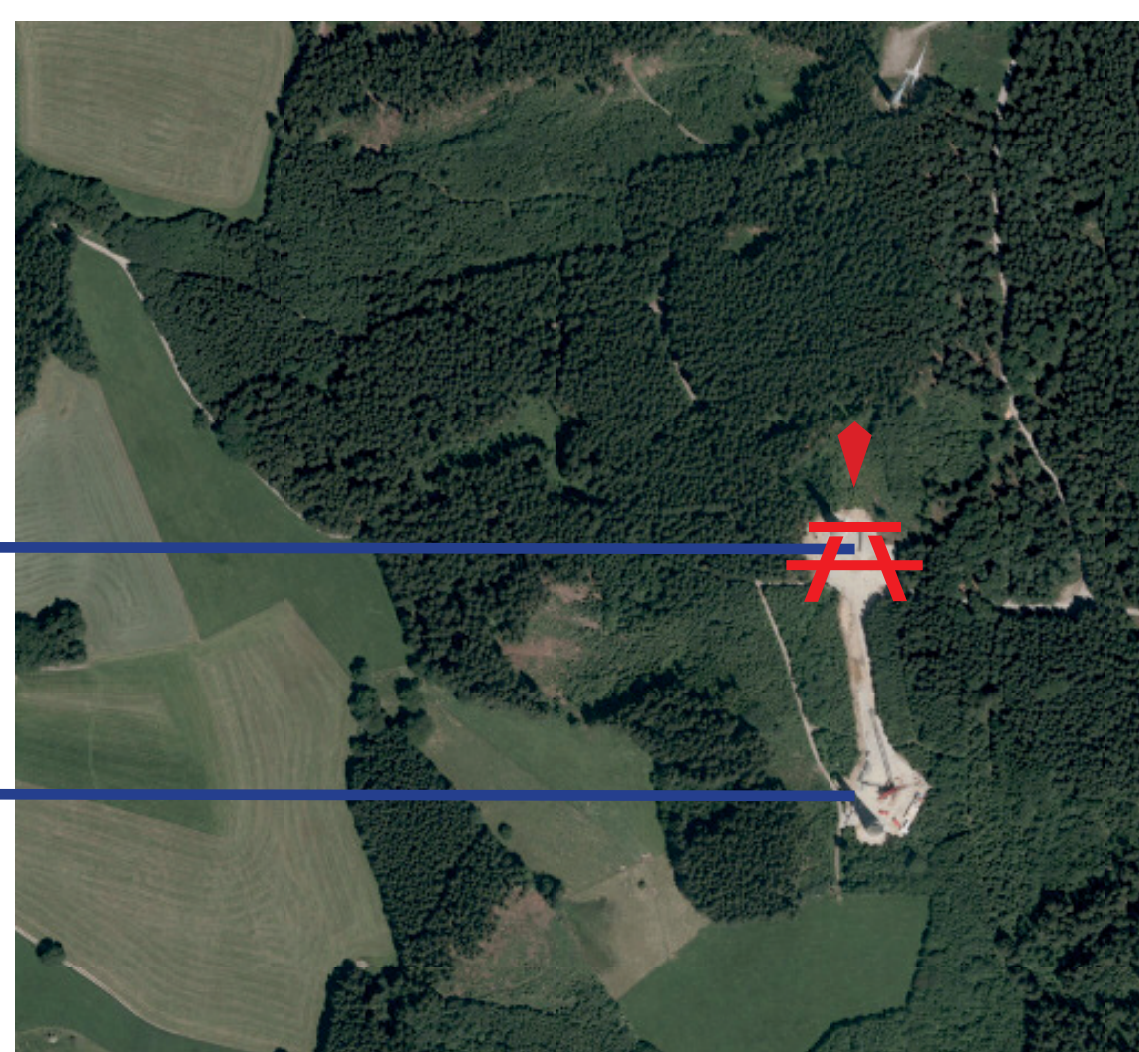
### 1 Anlage E-82 2.300 KW

**vermeidet pro Jahr** ca. 4.500.000 kg **CO<sub>2</sub>-Emissionen**   
 = durchschnittlicher **Ausstoß von 450 Personen**  
**für Konsum, Ernährung, Verkehr, Heizung u. Strom**  
**(pro Person = 10 to/Jahr)**

**erzeugt pro Jahr** ca. 4.700.000 kWh **Strom**   
 = **Verbrauch von 1.175 3-Personen-Haushalten**  
**(= durchschnittlich 4.000 kWh pro Jahr)**

**Erwartete Lebensdauer** 30 - 40 Jahre

Standort Fuchsbau



### DATEN FAKTEN E-82 GETRIEBELOS

HERSTELLER ENERCON AURICH DEUTSCHLAND

**Anlage**  
 Nennleistung: 2.300 kW  
 Rotordurchmesser: 82 m  
 Nabenhöhe: **138,38 m**  
**Gesamthöhe 179,38 m**

**Turm:** Betonfertigteile / oben Stahlrohr

**Rotor**  
 Typ: Luvläufer mit aktiver Blattverstellung  
 Drehrichtung: Uhrzeigersinn  
 Blattanzahl: 3  
 Überstrichene Fläche: 5.281 m<sup>2</sup>  
 Blattmaterial: GFK (Epoxidharz); integrierter Blitzschutz  
 Drehzahl: variabel, 6 - 18 U/min  
 Blattverstellung: ENERCON Einzelblattverstellungssystem,  
 je Rotorblatt ein autarkes Stellsystem mit zugeordneter Notversorgung

**Antriebsstrang mit Generator**  
 Hauptlager: zweireihiges Kegelrollenlager / Zylinderrollenlager  
 Generator: direktgetriebener ENERCON Ringgenerator  
 Netzeinspeisung: ENERCON Wechselrichter  
 Bremssysteme: 3 autarke Blattverstellungssysteme mit Notversorgung,  
 Rotorhaltebremse, Rotorarretierung  
 Windnachführung: aktiv über Stellgetriebe, lastabhängige Dämpfung  
 Fernüberwachung ENERCON SCADA

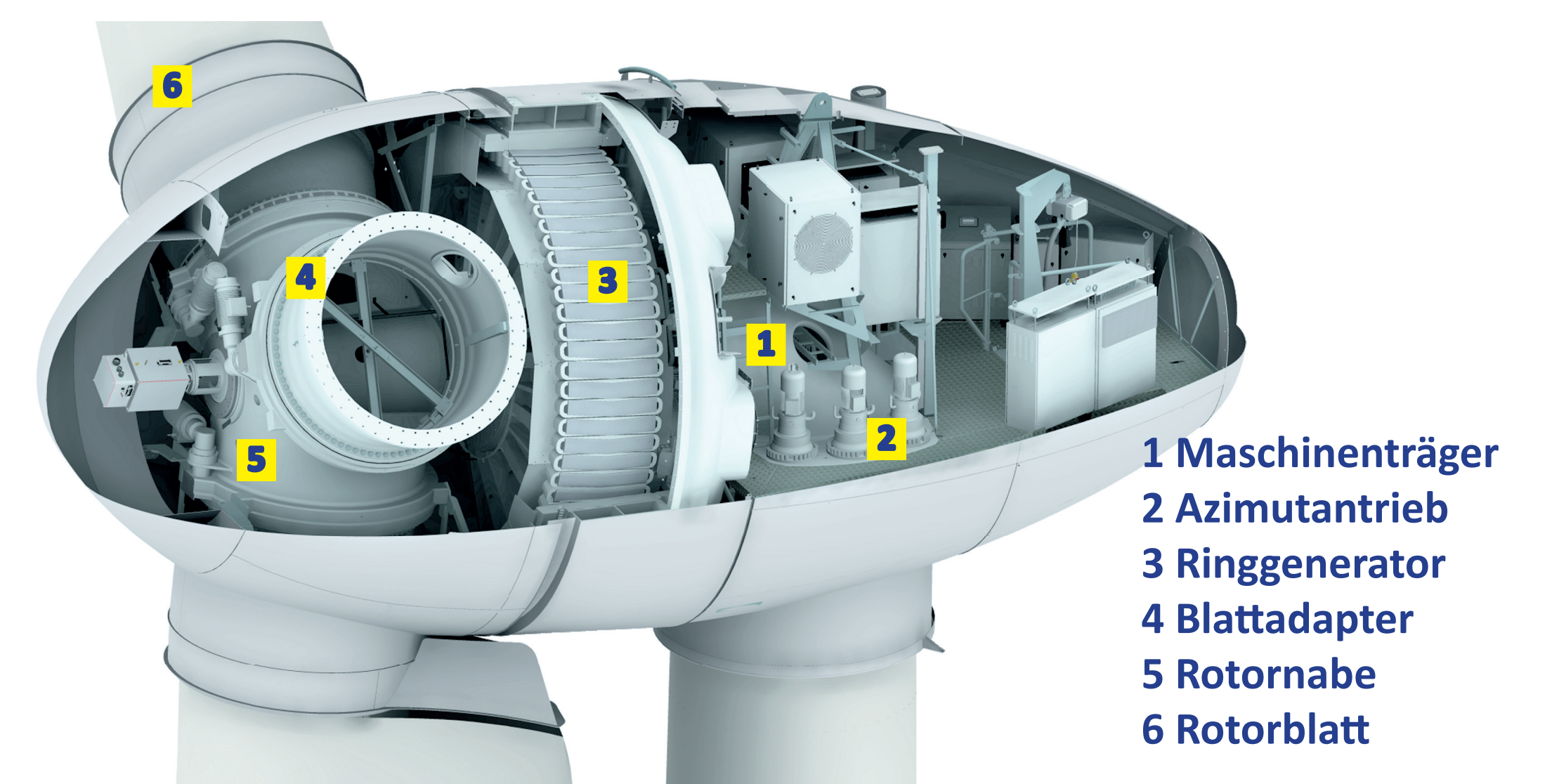
Einschaltgeschwindigkeit 2,5 m/s  
 Abschaltgeschwindigkeit 28 - 34 m/s = Windstärke 11 mit orkanartigem Sturm

### FLEDERMAUS-MONTORING

2 Jahre Aufzeichnungen anhand eines eingebauten Sensors. Bis zum Abschluss der Auswertungen sind zu bestimmten Zeiten Abschaltungen notwendig.



www.windstuetzpunkt.de



Gondelquerschnitt E-82 / 2300 kW Quelle: ENERCON GmbH

